

Krabat Jockey

Rekonditioneringsanvisning

Introduktion:

Krabat Jockey är en personlig produkt som måste anpassas och justeras av en terapeut innan användning av nästa brukare.

När produkten ska rekonditioneras/ renoveras och överlåtas till annan användare måste detta arbete utföras av Hepro AS eller av personal auktoriserad av Hepro AS och i enlighet med dessa instruktioner.

När produkten kommer in för rekonditionering rekommenderas det att alla textilier – kuddar, kuddfodral, remmar och selar bytas av hygieniska skäl.

Observera: Produkten får inte, under några omständigheter, omvandlas till en annan modell eller storlek – t.ex. från storlek 1 till storlek 2. Om detta görs frånfaller allt ansvar från Hepro AS, enligt EU 2017/745.

Om en eventuell ombyggnad genomförs kommer totalansvaret för produkten, inklusive dokumentation, underhåll, garantier och uppföljning, att ligga på den som genomfört ombyggnaden, och ett nytt serienummer/GTIN måste tilldelas produkten

När produkten kommer in för rekonditionering måste följande punkter utföras:

Inspektion:

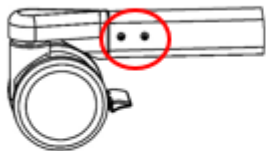
Märk: Om produkten är mycket smutsig, tvätta eller torka av alla ytor innan inspektion.

Kontrollera produkten och bedöm slitage på alla delar. Gå sedan systematiskt igenom alla rörliga delar och kontrollera att alla delar, såsom hjul och handtag, rör sig fritt och inte är slitna.

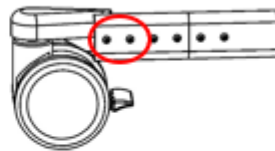
Rekonditionering:

- **Hjul:**
Om hjulen inte rör sig fritt eller är trasiga ska de bytas ut. Hjul som är synligt slitna bör också bytas!

Om ett hjul måste bytas, måste hela hjulenheten bytas. För att demontera hjulet, skruva ut de fyra skruvarna närmast hjulet (två på varje sida av ramen/aluminiumprofilen, se detalj) och ta bort hjulet. Montering sker i omvänd ordning. Dra åt skruvarna med 5 Nm.



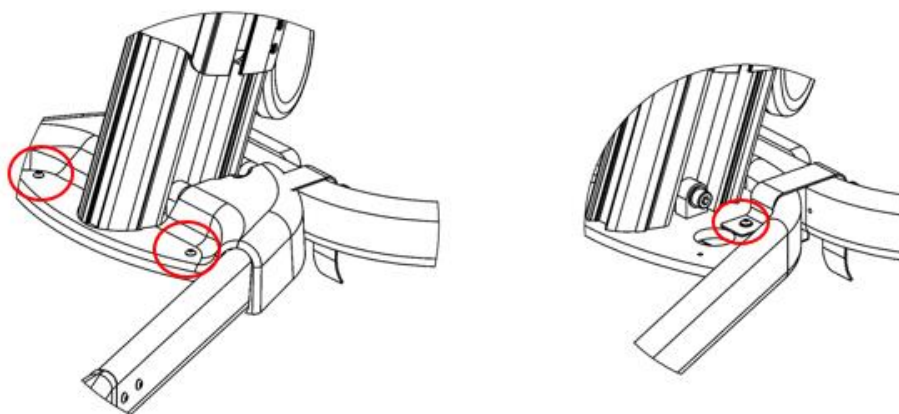
S1



S2

- **Säkerhetsrem/underdel:**

Kontrollera att säkerhetsremmen är intakt och att den kan låsas i position. Om remmen eller klämman är defekt måste dessa bytas ut.



Klämma - borra ut niten med en 4 mm borrh. Montering sker genom att nita fast klämman och remmen med en 4x10/4x12 blindnit.

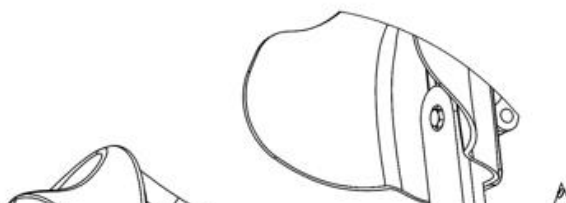
Rem - demontera locket över basen av lyftpelaren genom att skruva ut de två M5 torx-skruvarna. Borra sedan ut niten som fäster remmen till underdelen. Montering sker genom att nita fast remmen med en 4x12 blindnit (kom ihåg skivan!). Montera locket med de två M5 torx-skruvarna.

Sitsenhet

Generellt: Kontrollera att sittdelen är ordentligt fäst och att inga skruvar eller fästkomponenter är lösa. Dra åt eventuella lösa skruvar vid behov.

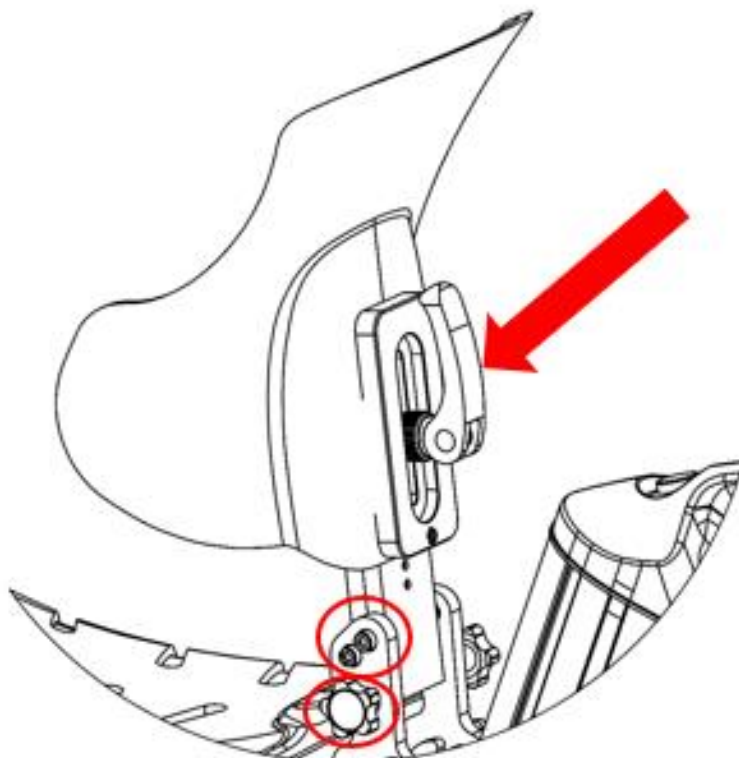
- **Sits:**

Kontrollera att spännbandet på undersidan av sätet kan skruvas in och ut och att sittvinkeln kan justeras.



Kontrollera också att ändstoppen på spännbandet fungerar (röd pil) genom att justera sätet till den högsta möjliga vinkeln. Om denna inte fungerar måste spännbandet bytas ut som en enhet.

- **Rygg:**
Kontrollera att alla fyra skruvar som fäster ryggstödet (M6x25) är ordentligt åtdragna. Om en eller flera av dessa är lösa, ska de skruvas ut, några droppar låsvätska appliceras, skruvas in och dras ordentligt åt.



Kontrollera att de två rattarna som låser ryggstödet i upprätt position rör sig fritt och att de låser ryggstödet när de är skruvade helt in. Om en av dessa saknas kan den beställas som reservdel.

Obs: Om rattarna är svåra att skruva in och ut, eller om de går väldigt trögt, måste stolen skickas till Hepro AS för en genomgång.

Kontrollera även handtaget för höjdjustering av ryggen, att det låser ryggen i önskad position. Om detta saknas kan det beställas som reservdel.

Generellt: Kontrollera att plastskal för sittdel och rygg är hela och utan sprickor. Om plastskalen är skadade, eller om främre braketten under sätet har sprickor eller gått sönder, måste hela enheten bytas ut av säkerhetsskäl!

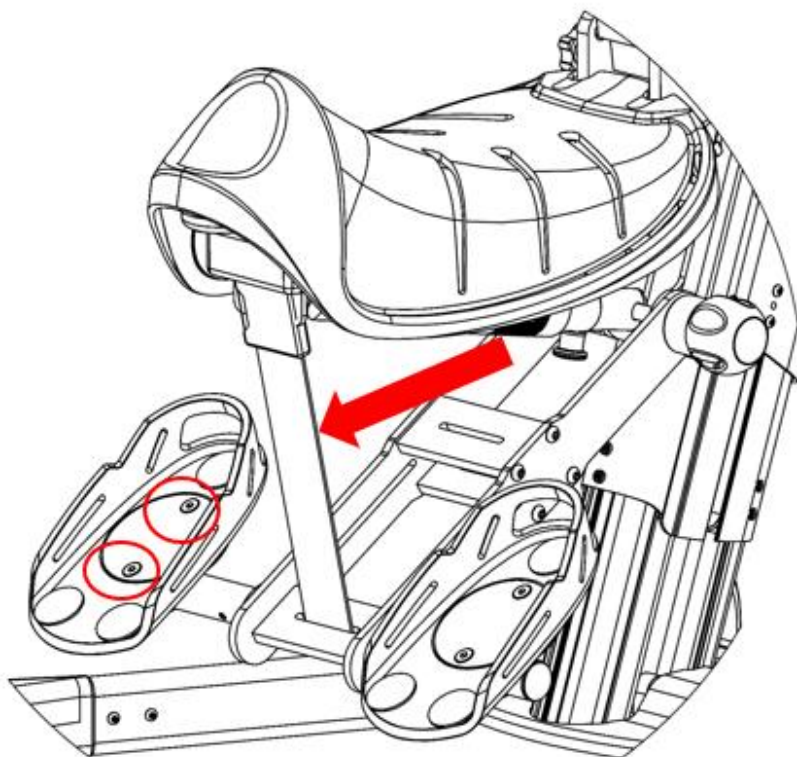
Fotstöd/fotplattor

Om det skulle uppstå ett problem med lyftpelaren, både den manuella och elektriska versionen, ska hela stolen skickas till Hepro AS eller en av Hepro AS' auktoriserade återförsäljare!

Kontrollera fotväng, fotstöd/fotplattor och remmar för skador. Kontrollera att justeringarna fungerar och att alla skruvar och klämmor är hela och fria från skador. Om några delar skulle fungera dåligt, vara skadade eller trasiga ska dessa bytas ut.

Om ett fotstöd är skadat eller brutet byts hela enheten. Om fotvängen är skadad byts den som en enhet. Om remmen (röd pil) är skadad eller fransig ska den bytas av säkerhetsskäl.

Obs: Byt alltid fotremmar vid rekonditionering av hygieniska skäl!



Lyftpelare/ hovudenhet

Om det skulle uppstå ett problem med lyftpelaren, både den manuella och elektriska versionen, ska hela stolen skickas till Hepro AS eller en av Hepro AS' auktoriserade återförsäljare!

Om det uppstår problem med produktens elektriska komponenter – kablar, kontakter eller kontrollenhet – ska man sluta använda produkten!

Ta kontakt med Hepro AS eller en av Hepro AS' auktoriserade återförsäljare för vägledning.

Om det uppstår fel med batteri eller laddare kan dessa beställas som reservdel.

Obs: Vissa komponenter, som handkontroll, finns som reservdel och kan bytas, men av säkerhetsskäl ska produkten skickas till Hepro AS för kontroll.

Tillåtna kombinationer

Produkt	Art.nr	Sits	Art.nr	Ryggstöd	Art.nr
Jockey, size 1, manual	300-1001	Jockey, seat complete, size 0	300-3009	Backrest, size 0	900-1454
		Jockey, seat complete, size 1	300-3006	Backrest, low, complete, size 1	900-1162
				Backrest, high, complete, size 1	900-1134
				Backrest, plus, complete, size 1	900-1289
				Backrest, plus w. side support, complete, size 1	900-1236
Jockey, size 2, manual	300-4001	Jockey, seat complete, size 1	300-3006	Backrest, low, complete, size 1	900-1162
		Jockey, seat complete, size 2	300-3007	Backrest, low, complete, size 2	900-1161
				Backrest, low, complete, size 3	900-1112
				Backrest, high, complete, size 1	900-1134
				Backrest, high, complete, size 2	900-1135
				Backrest, high, complete, size 3	900-1136
				Backrest, plus, complete, size 1	900-1289
				Backrest, plus, complete, size 2	900-1290
				Backrest, plus w. side support, complete, size 1	900-1236
				Backrest, plus w. side support, complete, size 2	900-1237
Jockey, size 1, electric	300-5000	Jockey, seat complete, size 0	300-3009	Backrest, size 0	900-1454
		Jockey, seat complete, size 1	300-3006	Backrest, low, complete, size 1	900-1162
				Backrest, high, complete, size 1	900-1134
				Backrest, plus, complete, size 1	900-1289
				Backrest, plus w. side support, complete, size 1	900-1236
Jockey, size 2, electric	300-5002	Jockey, seat complete, size 1	300-3006	Backrest, low, complete, size 1	900-1162
		Jockey, seat complete, size 2	300-3007	Backrest, low, complete, size 2	900-1161
				Backrest, low, complete, size 3	900-1112
				Backrest, high, complete, size 1	900-1134
				Backrest, high, complete, size 2	900-1135
				Backrest, high, complete, size 3	900-1136
				Backrest, plus, complete, size 1	900-1289
				Backrest, plus, complete, size 2	900-1290
				Backrest, plus w. side support, complete, size 1	900-1236
				Backrest, plus w. side support, complete, size 2	900-1237

Produkt	Art.nr	Fotplattor	Art.nummer	Tilbehör	Art.nummer
Jockey, size 1, manual	300-1001	Individual footrests, size 1, complete	900-1132	Table complete, size 0	900-1471
		Common footrests, size 1, complete	900-1134	Table complete, size 1	900-1334
				Support handle complete	900-1337
				Push bar, assy	300-3023
				Head support plus, complete	900-1219
Jockey, size 2, manual	300-4001	Individual footrests, size 1, complete	900-1132	Table complete, size 1	900-1334
		Individual footrests, size 2, complete	900-1133	Table complete, size 2	900-1335
		Common footrests, size 1, complete	900-1134	Support handle complete	900-1337
		Common footrests, size 2, complete	900-1135	Push bar, assy	300-3023
				Head support plus, complete	900-1219
Jockey, size 1, electric	300-5000	Individual footrests, size 1, complete	900-1132	Table complete, size 0	900-1471
		Common footrests, size 1, complete	900-1134	Table complete, size 1	900-1334
				Support handle complete	900-1337
				Push bar, assy	300-3023
				Head support plus, complete	900-1219
Jockey, size 2, electric	300-5002	Individual footrests, size 1, complete	900-1132	Table complete, size 1	900-1334
		Individual footrests, size 2, complete	900-1133	Table complete, size 2	900-1335
		Common footrests, size 1, complete	900-1134	Support handle complete	900-1337
		Common footrests, size 2, complete	900-1135	Push bar, assy	300-3023
				Head support plus, complete	900-1219