

BESTÄLLNINGСУNDERLAG

Krabat Jockey arbetsstol med sadelsits

| | |
|---------------------------------|--|
| Utprovningsdatum: | |
| Plats: | |
| Hjälpmiddelskonsulent: | |
| Förskrivare: | |
| Brukare: | |
| Made for Movement representant: | |
| Övrigt: | |

Produktfakta

Max brukarvikt

65 kg manuell /50 kg elektrisk

Ålder

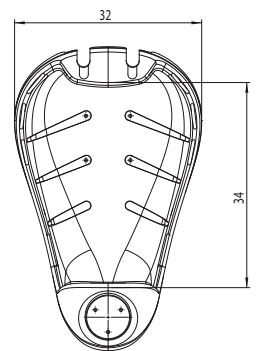
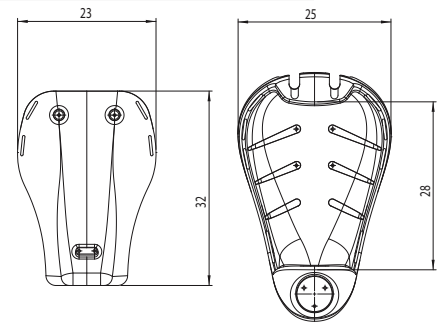
ca. 0-14 år

Storlekar

0, 1 och 2

Grundmodell innehåller: Underrede el/manuell, benstödsstag, höftbälte och sitsklädsel

Tillval: Rygg, fotplatta samt tillbehör



Artikelnummer

Produkt

Antal

300-4022

Krabat Jockey, stl. 0, gashöjning, svart sitsklädsel, exkl. ryggstöd

| |
|--|
| |
| |

300-4023

Krabat Jockey, stl. 0, elhöjning, svart sitsklädsel, exkl. ryggstöd

300-1001

Krabat Jockey, stl. 1, gashöjning, röd sitsklädsel, exkl. ryggstöd

| |
|--|
| |
| |

300-5000

Krabat Jockey, stl. 1, elhöjning, röd sitsklädsel, exkl. ryggstöd

300-4001

Krabat Jockey, stl. 2, gashöjning, svart sitsklädsel, exkl. ryggstöd

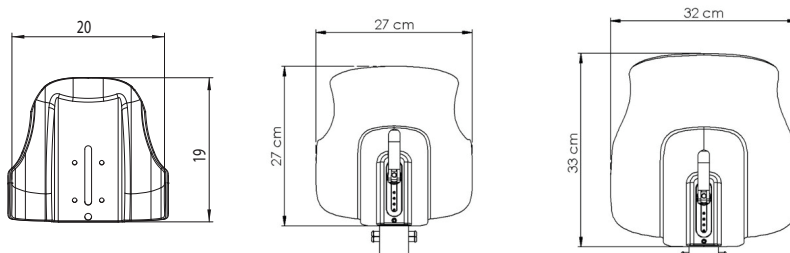
| |
|--|
| |
| |

300-5002

Krabat Jockey, stl. 2, elhöjning, svart sitsklädsel, exkl. ryggstöd

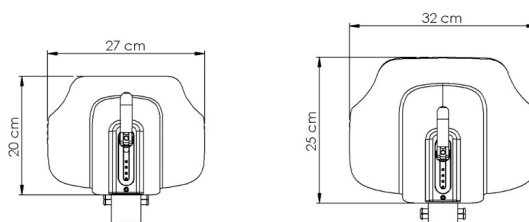
Välj ryggstöd

STANDARD



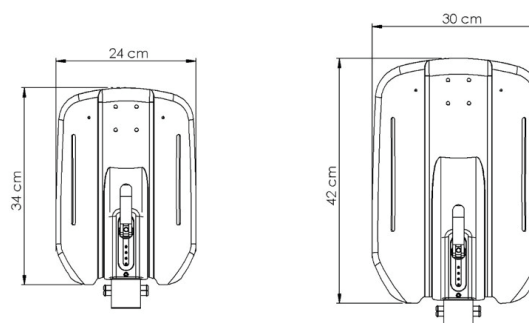
| Artikelnummer | Produkt | Antal |
|---------------|---|----------------------|
| 900-1454 | Ryggstöd standard, stl 0, inkl. klädsel | <input type="text"/> |
| 900-1134 | Ryggstöd standard, stl 1, exkl klädsel | <input type="text"/> |
| 900-1135 | Ryggstöd standard, stl 2, exkl klädsel | <input type="text"/> |
| 900-1136 | Ryggstöd standard, stl 3, exkl klädsel (stl 2 med förhöjt stag) | <input type="text"/> |

LÅG



| Artikelnummer | Produkt | Antal |
|---------------|---|----------------------|
| 900-1162 | Ryggstöd, låg, stl 1, exkl klädsel | <input type="text"/> |
| 900-1161 | Ryggstöd, låg, stl 2, exkl klädsel | <input type="text"/> |
| 900-1112 | Ryggstöd, låg, stl 3, exkl klädsel (stl 2 med förhöjt stag) | <input type="text"/> |

PLUS



| Artikelnummer | Produkt | Antal |
|---------------|---|----------------------|
| 900-1289 | Ryggstöd plus, stl 1 exkl klädsel, exkl bålstöd | <input type="text"/> |
| 900-1290 | Ryggstöd, plus, stl 2, exkl klädsel, exkl bålstöd | <input type="text"/> |

Välj klädsel till ryggstöd

| Artikelnummer | Produkt | Antal |
|---------------|--|----------------------|
| 900-1186 | Klädsel rygg, standard, stl 1, röd | <input type="text"/> |
| 900-1182 | Klädsel rygg, standard, stl 1, svart | <input type="text"/> |
| 900-1176 | Klädsel rygg, standard, stl 2 och 3, svart | <input type="text"/> |
| 900-1458 | Klädsel rygg, standard, stl 0, svart (reservdel) | <input type="text"/> |
| 900-1168 | Klädsel rygg, låg, stl 1, svart | <input type="text"/> |
| 900-1166 | Klädsel rygg, låg, stl 1, röd | <input type="text"/> |
| 900-1173 | Klädsel rygg, låg, stl 2, svart | <input type="text"/> |
| 900-1078 | Klädsel plusrygg, stl 1, röd | <input type="text"/> |
| 900-1080 | Klädsel plusrygg, stl 1, svart | <input type="text"/> |
| 900-1085 | Klädsel plusrygg, stl 2, svart | <input type="text"/> |

Välj fotplatta



900-1322/900-1193



300-1130



300-1131

| Artikelnummer | Produkt | Antal |
|---------------|--|----------------------|
| 900-1322 | Delade fotplattor, stl 1, styck, inkl fotrem | <input type="text"/> |
| 900-1193 | Delade fotplattor, stl 2, styck, inkl fotrem | <input type="text"/> |
| 300-1130 | Hel fotplatta, liten | <input type="text"/> |
| 300-1131 | Fotstöd, hel fotplatta | <input type="text"/> |

Välj tillbehör till hel och delade fotplattor



900-3044



900-1205/900-1206

| Artikelnummer | Produkt | Antal |
|---------------|---|----------------------|
| 900-1205 | Ankelselar, stl 1, par (omkrets ca 17-27 cm) | <input type="text"/> |
| 900-1206 | Ankelselar, stl 2, par (omkrets ca 25-33 cm) | <input type="text"/> |
| 300-3044 | Fotrem, styck, till delade fotplattor (reservdel, ingår vid val av delade fotplattor) | <input type="text"/> |
| 900-1592 | Förhöjningskit 10-30 mm till fotplatta, styck | <input type="text"/> |

Välj bålstöd



900-1069



900-1211



900-1210



900-1366



900-1367

| Artikelnummer | Produkt | Antal |
|---------------|--|----------------------|
| 900-1069 | Båken-/bålstöd till standardrygg och låg rygg, styck, h 14 cm | <input type="text"/> |
| 900-1211 | Bålstöd till plusrygg, rakt fäste, styck, h 7 d 12 cm | <input type="text"/> |
| 900-1210 | Bålstöd till plusrygg, insvängt fäste, styck, h 7 d 12 cm | <input type="text"/> |
| 900-1366 | Bålstöd till plusrygg, högt, rakt fäste, styck, h 14 d 12 cm | <input type="text"/> |
| 900-1367 | Bålstöd till plusrygg, högt, insvängt fäste, styck, h 14 d 12 cm | <input type="text"/> |

Välj positioneringsstöd



900-1127/900-1128

| Artikelnummer | Produkt | Antal |
|---------------|--|----------------------|
| 900-1127 | Elastiskt bröstbälte, neopren, tvådelat, stl 1 | <input type="text"/> |
| 900-1128 | Elastiskt bröstbälte, tvådelat, neopren, stl 2 | <input type="text"/> |

Tillbehör till plusrygg



900-1215/900-1216



900-1219

| Artikelnummer | Produkt | Antal |
|---------------|---|----------------------|
| 900-1215 | Bröstsele H-modell, stl 1, till Plusrygg, h 28 cm | <input type="text"/> |
| 900-1216 | Bröstsele H-modell, stl 2, till Plusrygg, h 38 cm | <input type="text"/> |
| 900-1219 | Huvudstöd till plusrygg, inkl. fäste | <input type="text"/> |
| 900-1213 | Överdrag till huvudstöd, neopren | <input type="text"/> |



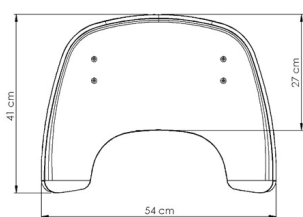
900-1334/900-1471



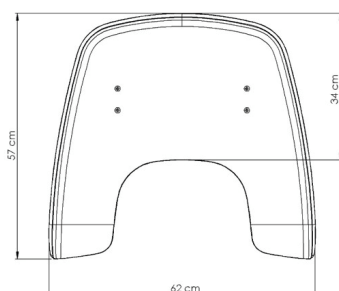
900-1335



900-1337



900-1334 / 900-1471



900-1335

| Artikelnummer | Produkt | Antal |
|---------------|--------------------------------------|----------------------|
| 900-1471 | Bord inkl. fäste, stl 0 | <input type="text"/> |
| 900-1334 | Bord inkl. fäste, stl 1 | <input type="text"/> |
| 900-1335 | Bord inkl. fäste, stl 2 | <input type="text"/> |
| 900-1474 | Stödhandtag inkl. fäste, stl 0 | <input type="text"/> |
| 900-1337 | Stödhandtag inkl. fäste, stl 1 och 2 | <input type="text"/> |
| 900-1442 | Förhöjt fäste/stödhandtag + 10 cm | <input type="text"/> |

Välj tillbehör till sits



900-1143



900-1153/900-1151



900-1144/900-1145



900-3337/900-3336

| Artikelnummer | Produkt | Antal |
|---------------|---|----------------------|
| 900-1143 | Abduktionsrem/lårstropp, neopren | <input type="text"/> |
| 900-1153 | Geldyna till sits, stl 1 | <input type="text"/> |
| 900-1151 | Geldyna till sits, stl 2 | <input type="text"/> |
| 900-1144 | Tryckavlastande dyna, T-foam, med klädsel, stl 1 | <input type="text"/> |
| 900-1145 | Tryckavlastande dyna, T-foam, med klädsel, stl 2 | <input type="text"/> |
| 900-3337 | Tryckavlastande dyna Supracor, med klädsel, stl 1 | <input type="text"/> |
| 900-3336 | Tryckavlastande dyna Supracor, med klädsel, stl 2 | <input type="text"/> |

Välj extra sittklädsel, reservdel

| Artikelnummer | Produkt | Antal |
|---------------|--|----------------------|
| 900-1088 | Klädsel sits, stl 1, röd, Jockey/Sheriff | <input type="text"/> |
| 900-1095 | Klädsel sits, stl 2, svart, Jockey/Sheriff | <input type="text"/> |
| 900-1582 | Sittdyna inkl svart klädsel, stl 0 | <input type="text"/> |
| 900-1146 | Överdrag till T-foam/Supracor, stl 1 | <input type="text"/> |
| 900-1147 | Överdrag till T-Foam/Supracor, stl 2 | <input type="text"/> |

Välj övriga tillbehör



300-3023

| Artikelnummer | Produkt | Antal |
|---------------|------------|----------------------|
| 300-3023 | Körhandtag | <input type="text"/> |

Med förbehåll för tryckfel / MFM-SE-1225 / © 2024 Made for Movement AS. Alla rättigheter förbehållna.